

# les DÉBOUCHÉS

Le titulaire du bac pro M.E.I pourra évoluer dans des secteurs d'activité très variés :



Les industries agro-alimentaires, pharmaceutiques, cosmétiques

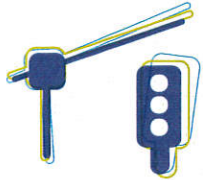
Les transports



Ascensoriste



Les ouvertures automatiques



Les énergies renouvelables



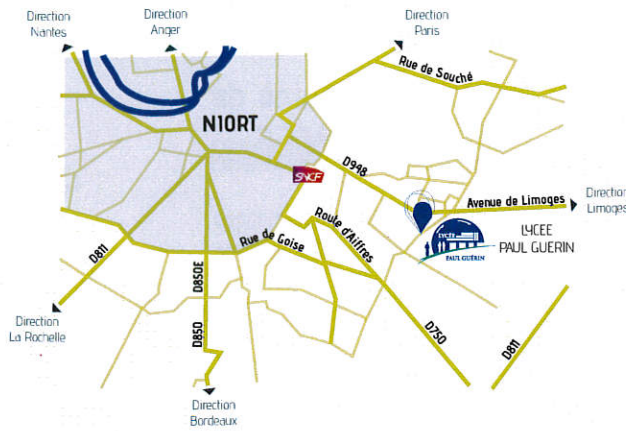
Les parcs d'attractions



L'armée



La vente technique



## Se loger

internat garçon-fille

## Se restaurer

au self du lycée

## Se déplacer

grâce au réseau d'autobus



«flasher» ici pour découvrir le métier en vidéo.



«Des techniciens

... de terrain»

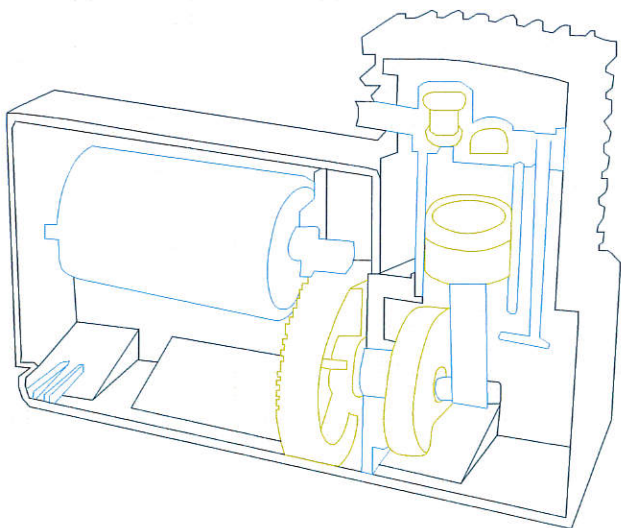
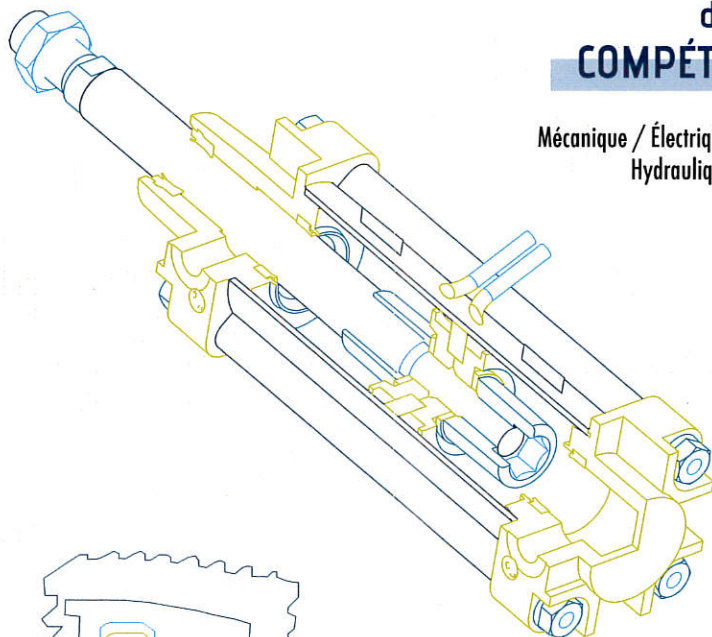
## LYCÉE PAUL GUÉRIN

19, rue des fiefs . BP 19113  
79061 NIORT CEDEX  
Tel. 05 49 34 22 22 - Fax. 05 49 24 89 97  
www.lycee-paul-guerin.fr

la

## FORMATION

Le Bac Pro M.E.I forme sur 3 années entrecoupées de 22 semaines de stages, des techniciens capables d'intervenir sur tout système au niveau de la réparation et de l'entretien, dans tous les domaines (excepté la maintenance automobile)



## domaine de COMPÉTENCES

Mécanique / Électrique / Pneumatique  
Hydraulique / Automatisme

et après  
mon bac  
pro ?

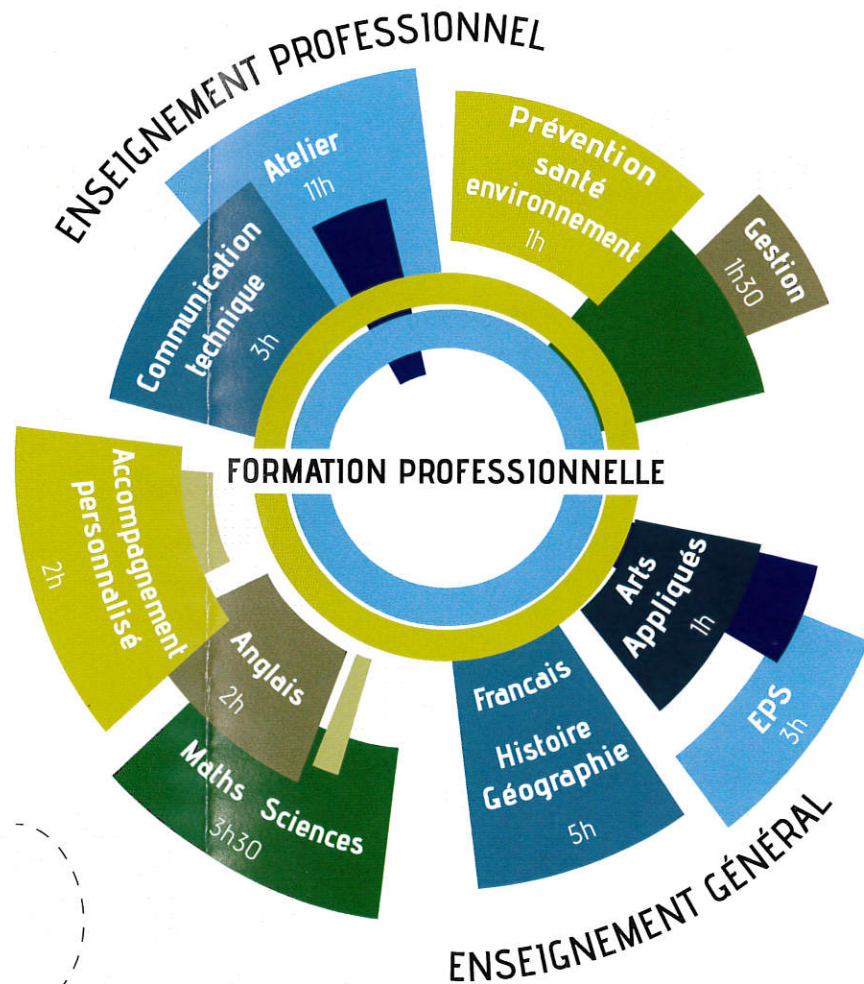
## poursuite D'ÉTUDES

Mentions complémentaires :  
Soudure, Ascensoriste, Maintenance Éoliennes ...

BTS maintenance des systèmes de production et éolien,  
Conception et réalisation de systèmes automatisés,  
Technico commercial

## ADMISSION

Après la 3ème du collège,  
la 3ème Prépa Pro  
ou après un CAP.



## formation en ENTREPRISE

22  
semaines

réparties  
sur 3 ans