

	Insuffisant	Fragile	Satisfaisant	Très bonne maîtrise
Domaine 1.3				
1.3 Calculs d'aires				
2.1 Construire des figures (précision et soin)				
Domaine 4				
1.1 Extraire les informations utiles				
1.3 Résoudre des problèmes				
1.5 Communiquer sur sa démarche				

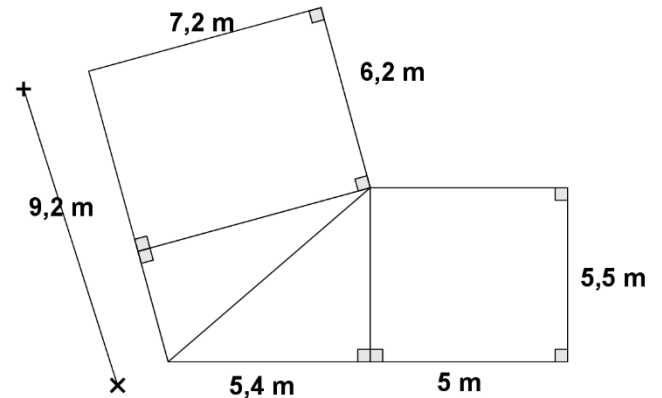
1. Pour carrelé le rez-de-chaussée

Les parents de Léon font construire une maison. Ils veulent carrelé le rez-de-chaussée dont le plan est donné ci-dessous.

Modèle de carrelage



plan de la surface à carrelé



Voici les matériaux qu'ils ont choisis.

Quel montant minimum doivent-ils envisager pour carrelé le rez-de-chaussée ?



carrelage

7,90 € le sac pour 5 m² de



19,90 € le sac pour 10 m² de carrelage

2. La mosaïque de Pompéi.

Sur une feuille blanche, reproduire la mosaïque que l'on trouve sur les murs de Pompéi.

(On prendra comme diamètre de l'hexagone central, 6 cm)

Vous pouvez la colorier.

