

les DÉBOUCHÉS

Le titulaire du Bac Pro EL.E.E.C. pourra exercer ses compétences dans :

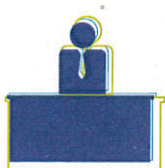
- les entreprises artisanales,
- les petites et moyennes entreprises,
- les grandes sociétés.

Leurs principaux secteurs d'activités sont :

L'habitat résidentiel
(maisons individuelles)



Le tertiaire (bureaux)



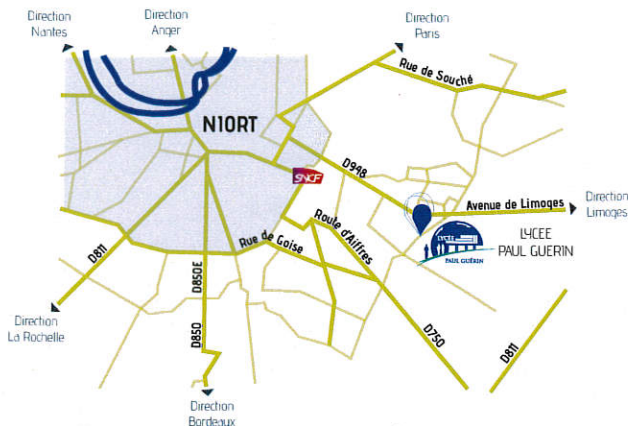
Les services (dépannages)



L'industrie



Les équipements publics
(edf, séolis, ...)



Se loger

internat garçon-fille

Se restaurer

au self du lycée

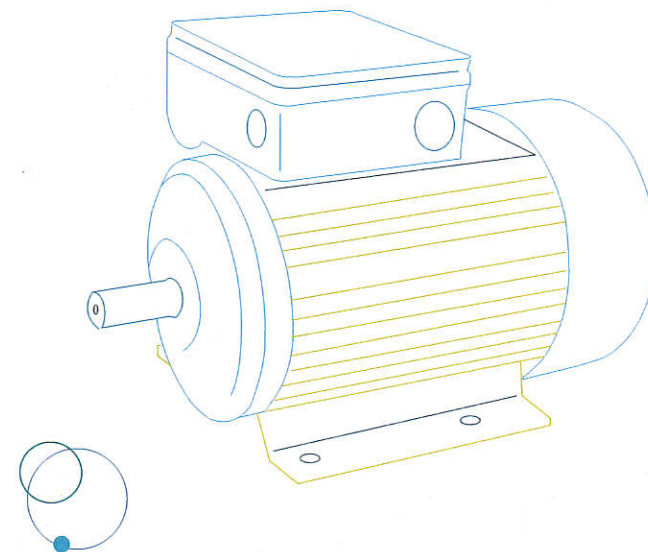
Se déplacer

grâce au réseau d'autobus

LYCÉE PAUL GUÉRIN

19, rue des fiefs . BP 19113
79061 NIORT CEDEX
Tel. 05 49 34 22 22 - Fax. 05 49 24 89 97
www.lycee-paul-guerin.fr

BAC PRO ÉLECTROTECHNIQUE ÉNERGIE, ÉQUIPEMENTS COMMUNICANTS



«L'électrotechnique,
... un secteur de pointe,
... des emplois d'avenir»

la FORMATION

Le BAC professionnel E.L.E.E.C forme sur 3 ans, des élèves capables d'intervenir sur des systèmes dotés d'électrotechnique, d'électronique de commande et de puissance, et de dispositifs automatisés.

La formation permet la réalisation d'activités centrées sur :

- La distribution, l'utilisation, la commande de l'énergie électrique
- Le traitement de l'information (automatismes programmables)
- La communication (réseaux communicants pour l'habitat et le tertiaire ...)
- La mise en service et la maintenance des installations
- Les démarches Qualité, Sécurité, Environnement (normes, habilitation électrique ...)



ADMISSION

Après la 3ème du collège, la 3ème Prépa Pro ou après un CAP.

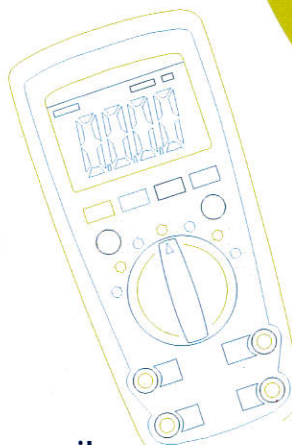
domaine de COMPÉTENCES

- Mise en place des matériels électriques.
- Réalisation de câblages, de travaux pour la mise en sécurité/conformité d'installations.
- Mise en œuvre des équipements courants faibles (VDI : voie, données, images).
- Rédaction d'un dossier technique (schémas, plans), d'un cahier des charges, d'un devis.
- Contrôle de la qualité du travail, réalisations de tests et de mesures de fonctionnement.
- Définition du besoin des clients, réalisation d'une vente et de son suivi.

et après mon bac pro ?

poursuite D'ÉTUDES EN BTS

- Electrotechnique
- Domotique
- Maintenance industrielle
- Mécanique et automatisme
- Fluides, Energies, Environnement
- Contrôle et régulation
- Technico commerciale



formation en ENTREPRISE

22 semaines

réparties sur 3 ans