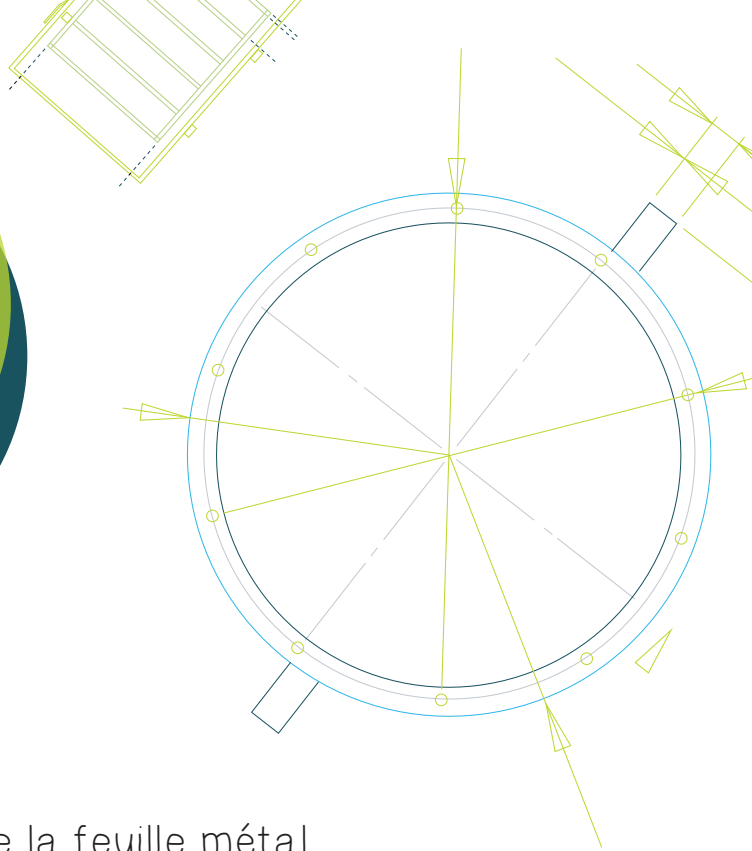
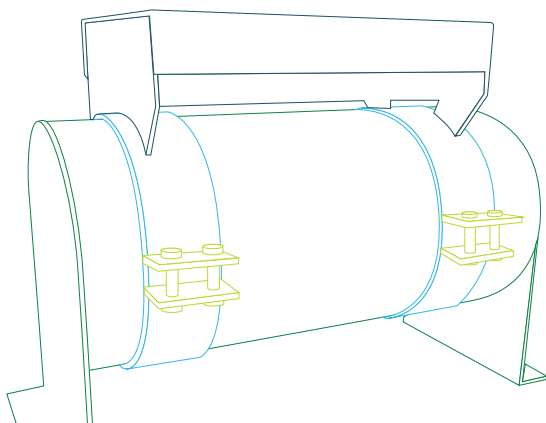


**BTS**  
**CONCEPTION ET**  
**RÉALISATION EN**  
**CHAUDRONNERIE**  
**INDUSTRIELLE**



«De la feuille métal

... au volume»



Vous aimez le

**contact humain,**

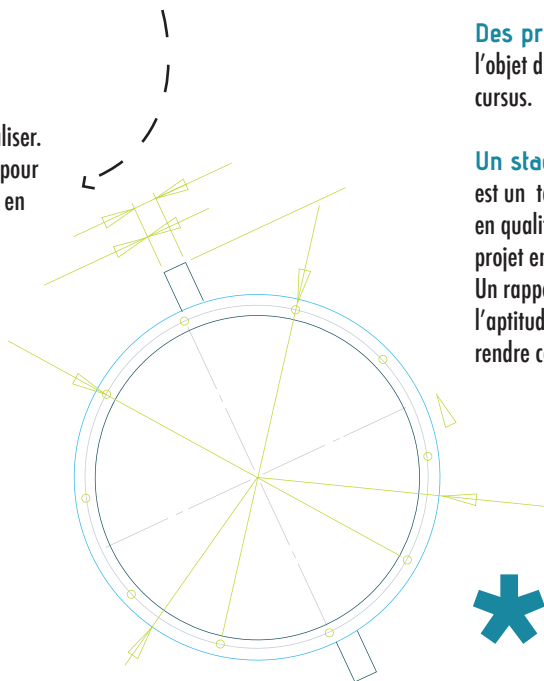
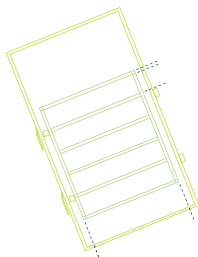
... le travail en équipe ?

Vous faites

preuve de **méthode?**



Vous aimez concevoir et réaliser.  
... Alors vous avez le profil pour  
la filière Conception et réalisation en  
chaudronnerie industrielle.



le

**RECRUTEMENT**

Sélection à partir de l'examen des dossiers où sont valorisés  
les résultats et les observations des professeurs concernant  
votre participation, votre dynamisme et votre motivation.

la

**FORMATION**

Le BTS Conception et réalisation en  
chaudronnerie industrielle a pour objectif  
de former à la conception et la réalisation  
des produits ainsi qu'à la préparation de  
l'industrialisation (bureau de méthodes).

Des projets de type industriel font  
l'objet d'une étude pendant les 2 ans du  
cursus.

Un stage en milieu professionnel  
est un temps d'information et de formation  
en qualité, contrôle et sécurité, avec un  
projet en préparation.  
Un rapport de stage qui permet d'évaluer  
l'aptitude de l'étudiant à s'informer et à  
rendre compte par écrit et oralement.



votre

**PROVENANCE**

Baccalauréat STIDD (option ITEC ou AC)

Baccalauréat scientifique (S SI,...)

Baccalauréat Professionnel (TCI, ...)

## domaine de **COMPÉTENCES**

Sont abordés : la conception des produits  
La préparation de l'industrialisation (bureau  
de méthodes) - La réalisation des produits.



Après  
le BTS

### Insertion professionnelle :

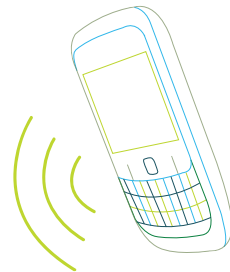
Ce BTS permet une intégration facile dans les PME et les PMI de chaudronnerie (tôlerie, tuyauterie, structure métallique), dans les secteurs de l'aéronautique, de la construction ferroviaire et navale, de la pétrochimie, du nucléaire, de l'industrie agro-alimentaire, etc... Il permet d'accéder au terme de quelques années à des postes à responsabilités, aussi bien dans les bureaux d'études que dans la production et le montage.

### Poursuite d'études :

Licences Professionnelles ; Ecole d'ingénieurs ...

le  
**STAGE**

8  
semaines



**Se loger**

à proximité du lycée

Résidence Champommier

Résidence Jean Gabin

Résidence Jean Perrin

**S'adresser à**

L'association l'Escale.



**Se restaurer** au lycée,  
au Restaurant Universitaire

**Se déplacer** grâce au réseau d'autobus



LYCÉE PAUL GUÉRIN  
19, rue des fiefs - BP 92 - 79004 NIORT  
Tél. 05 49 34 22 22 - Fax. 05 49 24 89 97  
<http://www.lycee-paul-guerin.fr>



147, rue du Bouchet  
79000 NIORT  
Tél. 05 49 79 17 44  
[www.lescaleniort.com](http://www.lescaleniort.com)