

# les DÉBOUCHÉS

Le titulaire du bac pro T.C.I pourra évoluer dans des secteurs d'activité très variés :

L'aéronautique



Le ferroviaire



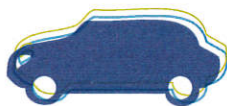
Construction navale



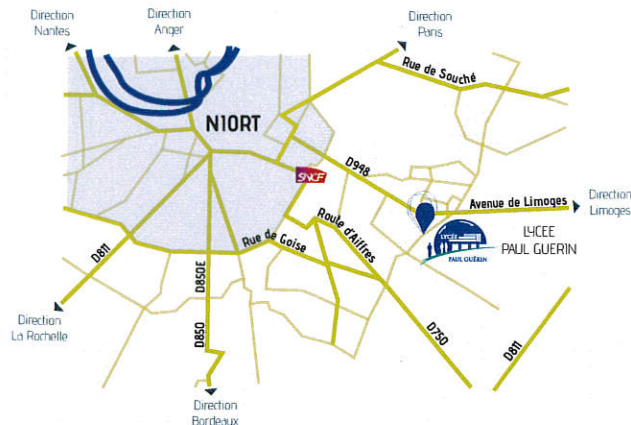
Le nucléaire



L'automobile



L'agro-alimentaire



## Se loger

internat garçon-fille

## Se restaurer

au self du lycée

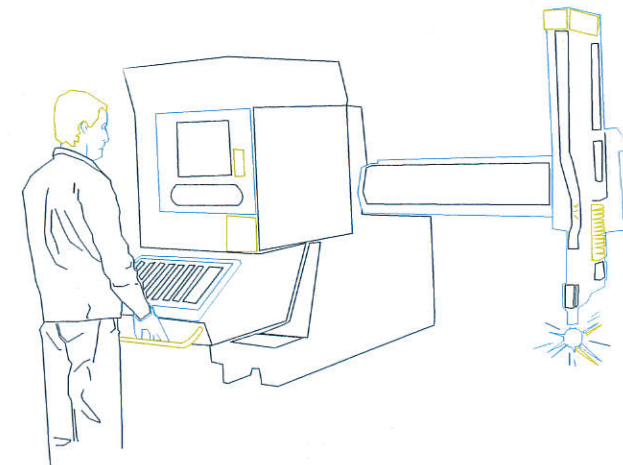
## Se déplacer

grâce au réseau d'autobus

## LYCÉE PAUL GUÉRIN

19, rue des fiefs . BP 19113  
79061 NIORT CEDEX  
Tel. 05 49 34 22 22 - Fax. 05 49 24 89 97  
[www.lycee-paul-guerin.fr](http://www.lycee-paul-guerin.fr)

# BAC PRO TECHNICIEN EN CHAUDRONNERIE INDUSTRIELLE

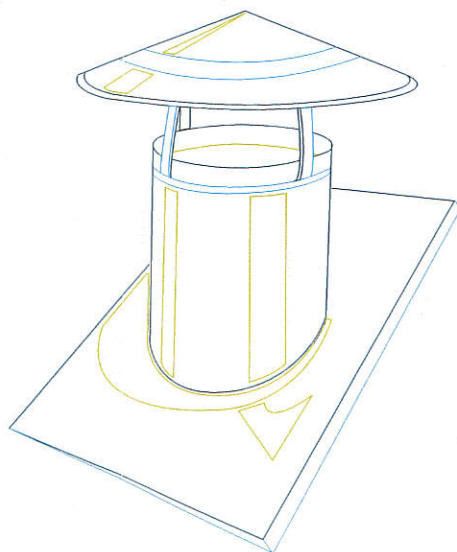
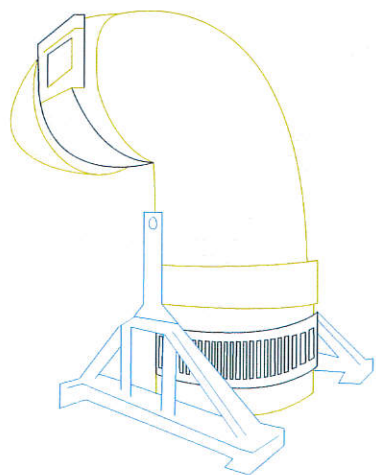


Chaudronnier,

... un métier d'avenir

... pour des **hommes passionnés** »

et aux savoirs nécessaires à la réalisation de pièces, tels que le cadre de la réalisation d'ouvrages neufs et ou la réhabilitation, rénovation et entretien...



## ADMISSION

Après la 3<sup>ème</sup> du collège,  
la 3<sup>ème</sup> Prépa Pro  
ou après un CAP.

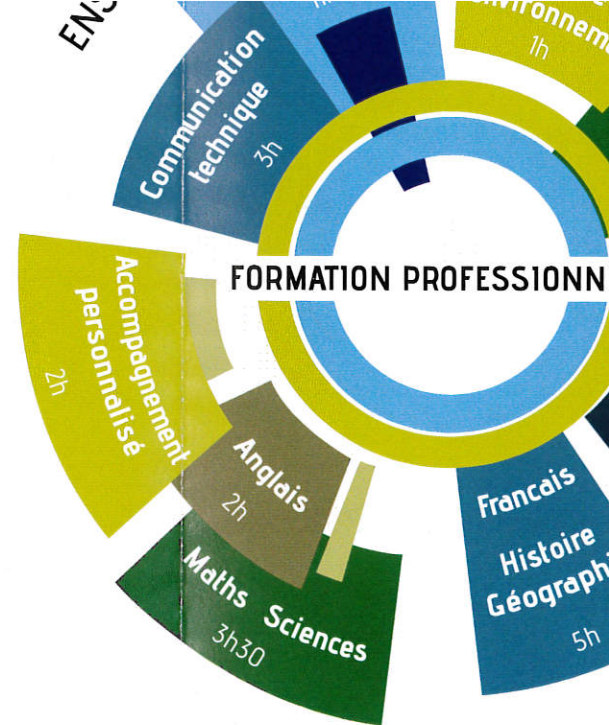
Il apprend les bases de la gestion d'une production et d'un atelier.  
Il assure l'assemblage, la finition et le contrôle de ses réalisations.

La formation aborde les différents aspects professionnels qui permettent de découper, plier, rouler, souder, le plus souvent avec des machines pilotées par ordinateur, pour obtenir des éléments de formes diverses : cylindres, prismes, cônes, pyramides, sphères.

et après mon bac pro ?

## poursuite D'ÉTUDES

Mention complémentaire en soudage  
BTS Conception et Réalisation en Chaudronnerie Industrielle  
Vie active



ENSEIGNEMENT

## formation en ENTREPRISE

22 semaines