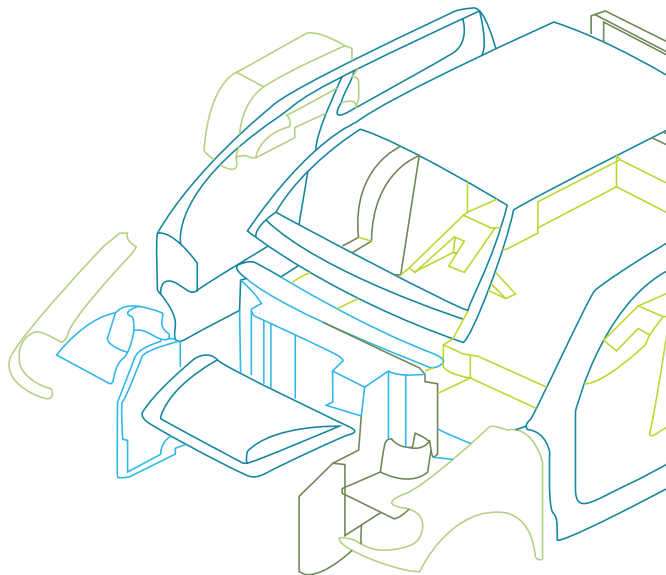
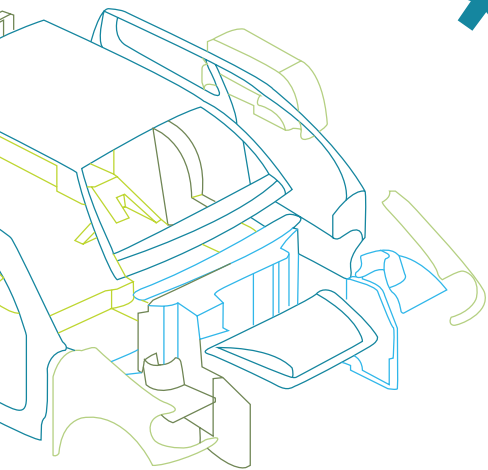


BTS CONCEPTION ET RÉALISATION DE CARROSSERIES

En apprentissage ou cursus scolaire



«De la conception
... à la fabrication
de la carrosserie du **véhicule**»



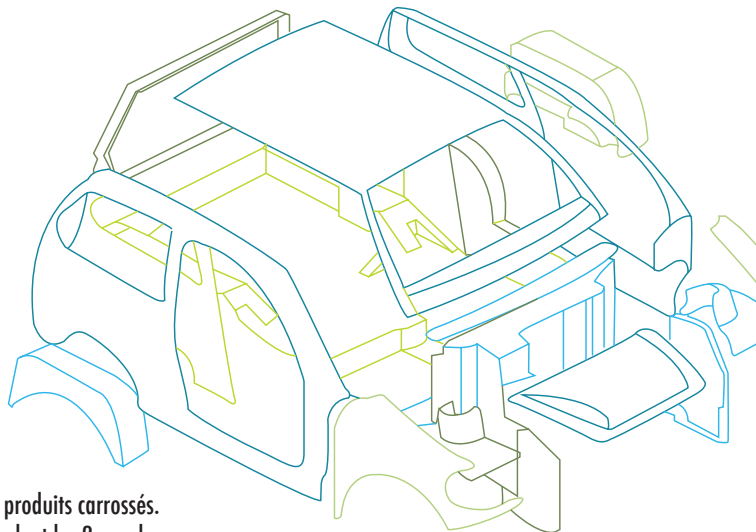
Vous aimez **suivre et encadrer un projet,**

... analyser,

et concevoir?



... Alors vous avez le profil
pour la formation Conception
et Réalisation de Carrosseries.



la **FORMATION**

le BTS CRC a pour objectif de former à la conception,
à la préparation de l'industrialisation et à la réalisation des produits carrossés.
Des projets de type industriel sont supports de formation pendant les 2 ans du cursus.

Un stage en milieu professionnel est réparti sur les 2 années :

- 8 semaines en fin de 1ère année avec essentiellement des activités dans le secteur de la production, de la qualité ...
- Un projet de 120 heures en 2ème année, en Conception et Pré-industrialisation de produits carrossés relevant d'un problème réel d'entreprise.

le **RECRUTEMENT**

Sélection à partir de l'examen des dossiers où sont valorisés les résultats et les observations des professeurs concernant votre participation, votre dynamisme et votre motivation.

voTRE PROVENANCE

Baccalauréat STIDD

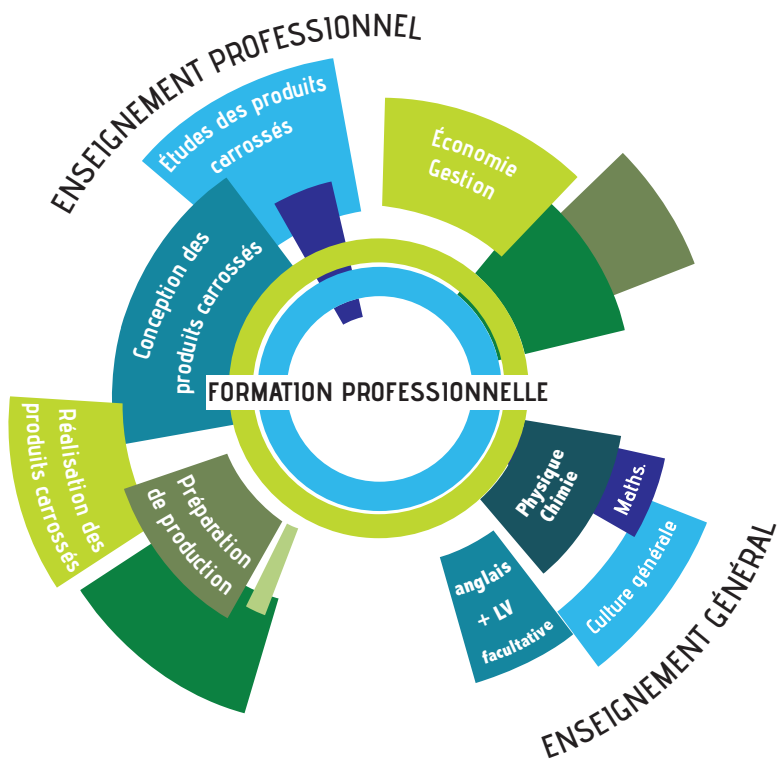
Baccalauréat scientifique S.V.T. ou S.S.I.

Baccalauréats professionnels :
construction des carrosseries, Réparation
des carrosseries, E.D.P.I. ou T.U.

domaine de **COMPÉTENCES**

Sont abordés :

- La conception préliminaire (calcul mécanique et analyse fonctionnelle).
- La conception détaillée (la communication technique à l'aide de CATIA V5).
- La qualification des processus de réalisation (bureau des méthodes, étude d'outillages ...) à l'aide de TOPSOLID.
- Le suivi de la réalisation des produits carrossés (Organisation de la production, Qualité ...)



Après
le BTS

Insertion professionnelle :

Ce BTS permet une intégration facile dans :

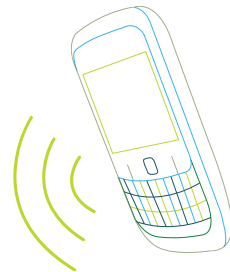
- Les carrosseries industrielles en tant que dessinateur ou chef d'équipe à l'atelier
- Les entreprises spécialisées dans le transport (Aéronautique, Automobile, Ferroviaire et Navale). Elle est favorisée par la connaissance du logiciel CATIA V5 et par les compétences développées en conception et industrialisation des pièces de formes complexes.

Poursuite d'études :

Licences Professionnelles, Ecole d'ingénieurs.

le
STAGE

8
semaines



Se loger

à proximité du lycée

Résidence Champommier

Résidence Jean Gabin

Résidence Jean Perrin

S'adresser à

L'association l'Escale



Se restaurer au lycée,
au Restaurant Universitaire

Se déplacer grâce au réseau d'autobus

147, rue du Bouchet
79000 NIORT
Tél. 05 49 79 17 44
www.lescaleniort.com



LYCÉE PAUL GUÉRIN
19, rue des fiefs . BP 19113 . 79061 NIORT CEDEX
Tél. 05 49 34 22 22 - Fax. 05 49 24 89 97
<http://www.lycee-paul-guerin.fr>

