



Aluminium and PVC joinery

The student with this vocational baccalaureate works in the workshop and on site manufacturing and installing various assemblies constituting parts of the shell of a building (windows, doors, parts of the facade or roof, etc.), small buildings (conservatories, glass roofs), distribution and protection works (partitions, fences, railings, etc.)

The different things that can be made by our students

Windows



Entrance door with fixed



Arched windows



Curtain wall



Conservatory



Safety rail



Bio-climatic pergola



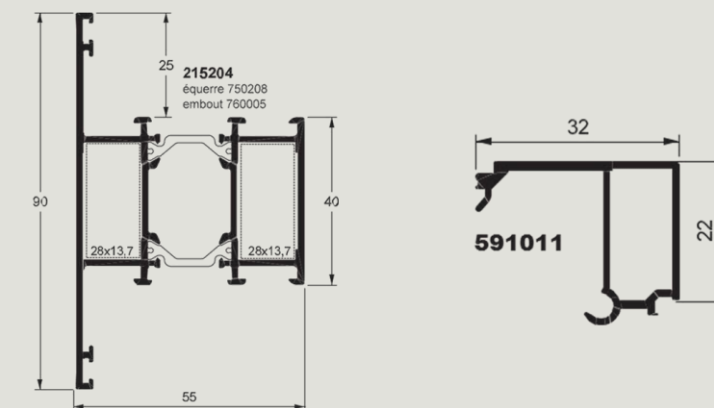
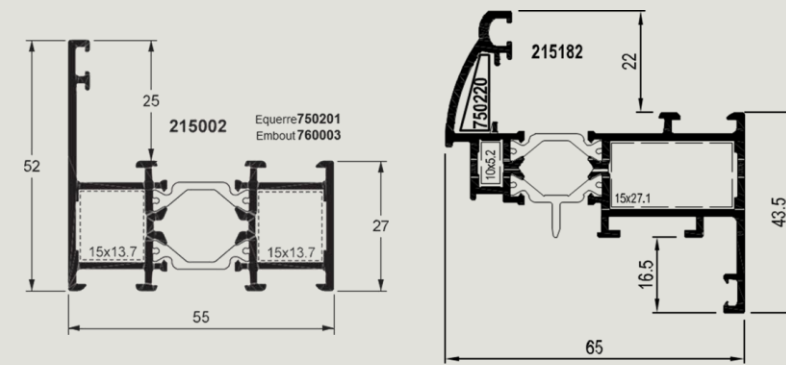
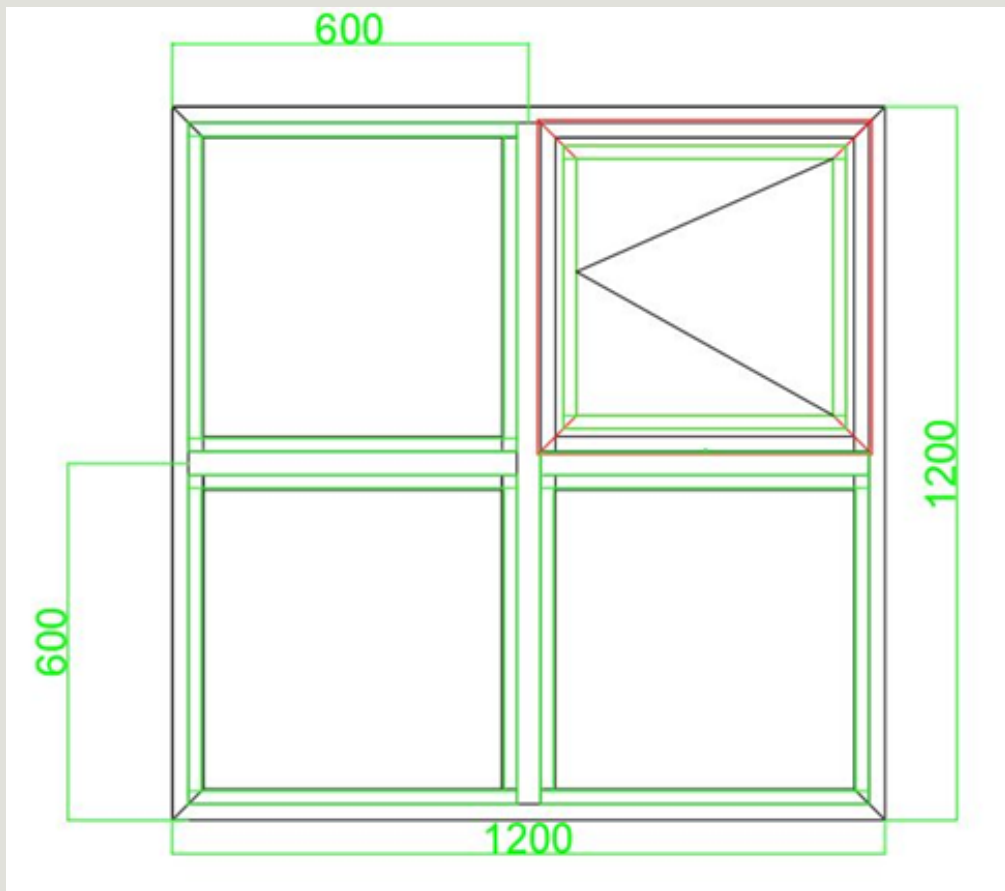
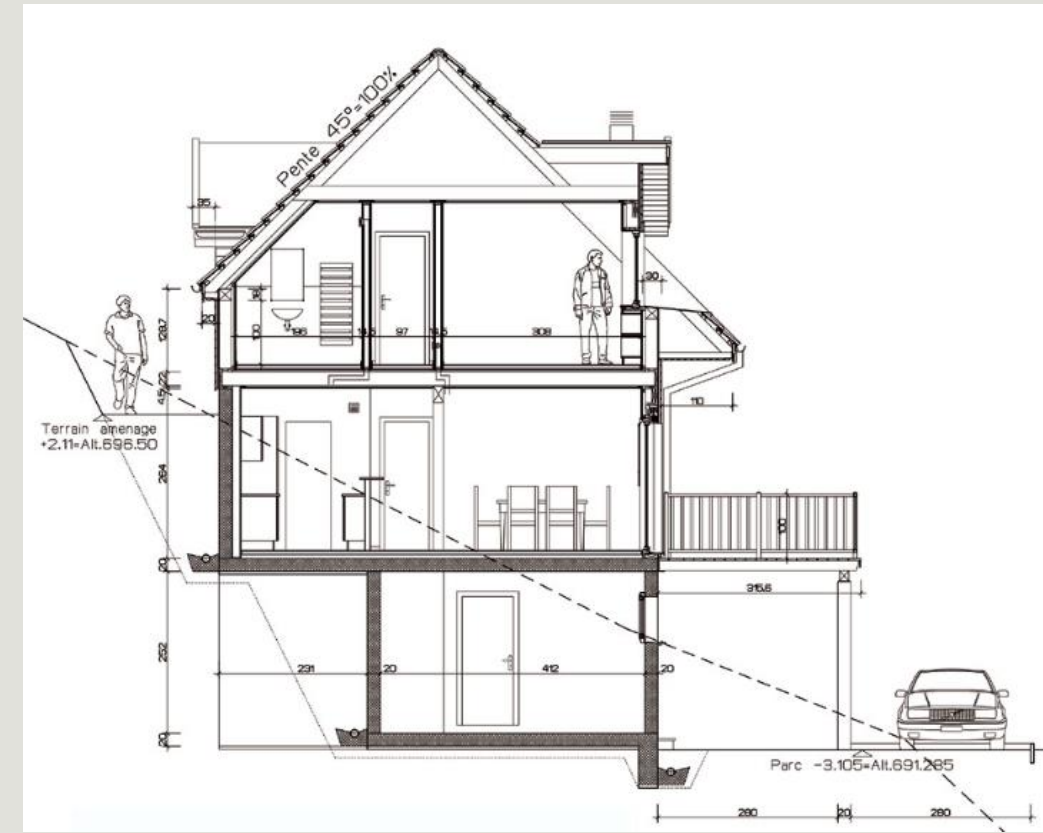
Garage door



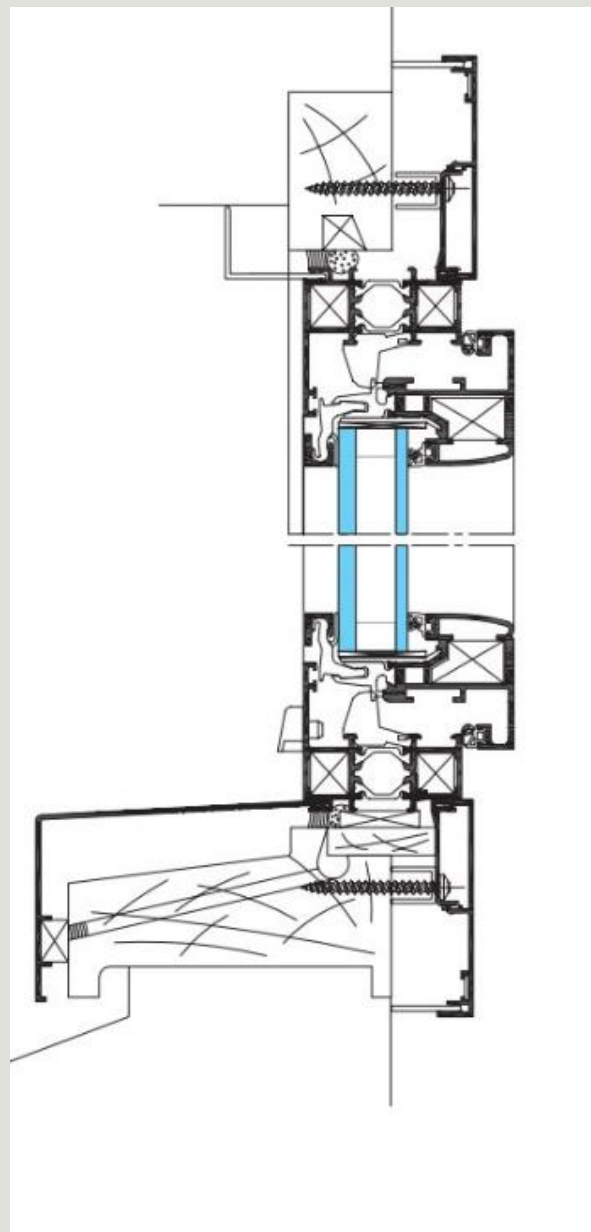
Gate



Designing of a frame




Writing of technical documents for carrying out project



FY SOLEAL Fenêtre à rupture de pont thermique Fenêtre à rupture de pont thermique Fenêtre à rupture de pont thermique Fenêtre à rupture de pont thermique Fenêtre à rupture de pont thermique Fenêtre à rupture de pont thermique

Les applications Ouvrant version Minimal
Fenêtre et porte-fênêtre 2 vantaux



PROFILES

Réf.	Profilés	Coupes	Quantités	Débites
215023		45°/45°	2 2	H L
215186		90°/90°	1	H-116
215190		45°/45°	4	H-44 L/2-26 **
881000		90°/90°	4	H-61 L/2-43 **
131299		90°/90°	1	H

* Débit avant usinage

ACCESSOIRES

Réf.	Désignation	Quantité
3160	deflecteur DA F/P	4
400049	bouch. batt. cent.	1
440020	angle moulé joint cent.	4
450007	équerre d'ass. OM	8
700016	support cale de vitrage OM	8
750201	équerre d'ass. 15x13,7	8
770011	vis TFX 19/26 4,2x32 AF	3/ml
940025	paumelle 2 lames	voir abaque
940027	support d'ouvrant SF	1
940030	targette SF	1
940031	ens. gâche et rouleau	voir abaque
940046	boîtier crémonne encastré	1
960001	poignée à carré de 7	1

JOINTS

Réf.	Désignation	Quantité
410009	joint central d'étanch	3H+2L
410010	joint multifonction	8H+4L

Remplissage
H - 112
L/2 - 94 **

Variantes:
Variante dormant BTC drainage caché
Variante dormant rainure parclose drainage apparent

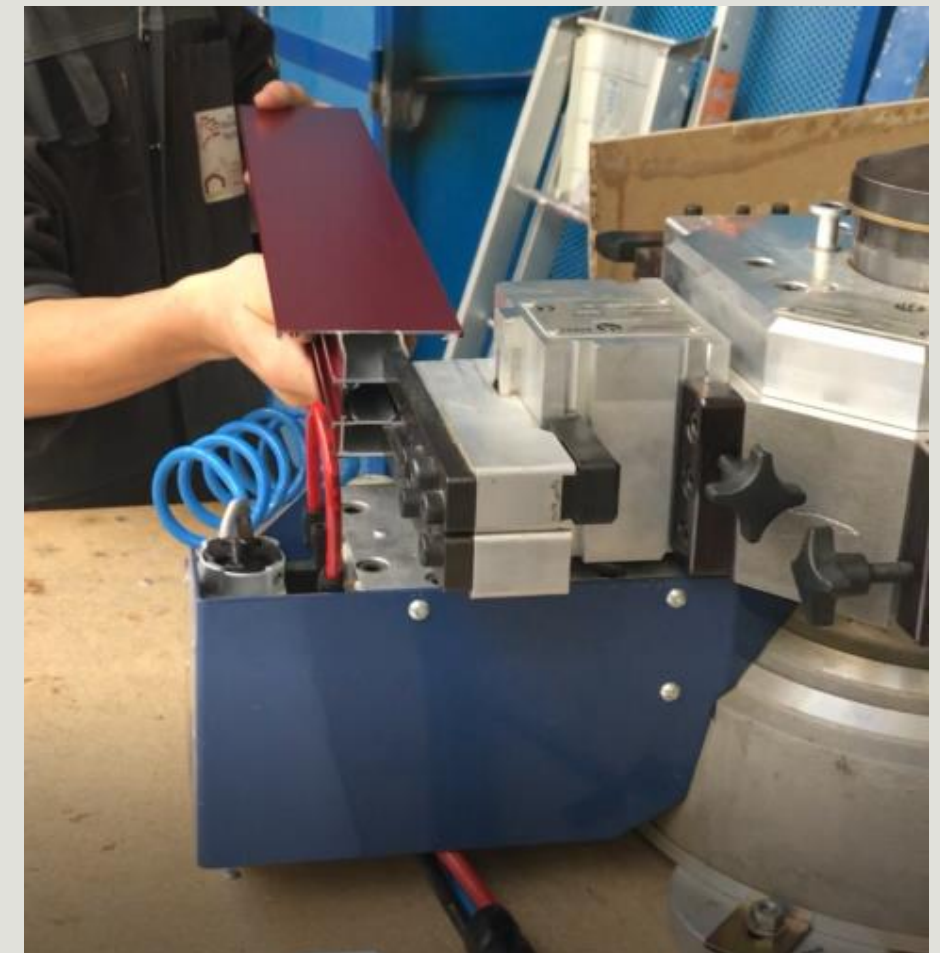
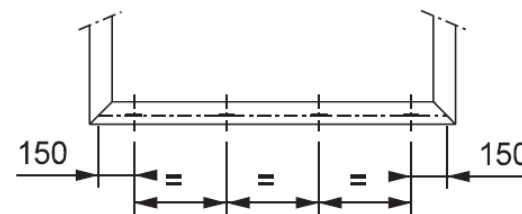
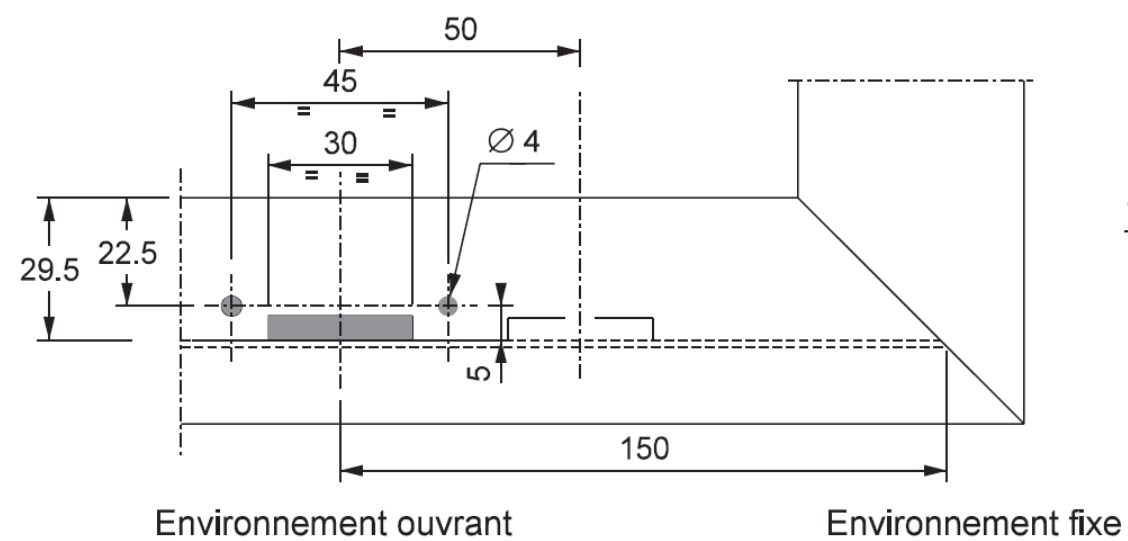
Machining something following instructions from the maker.

Drainage apparent des dormants, traverses et seuil PMR

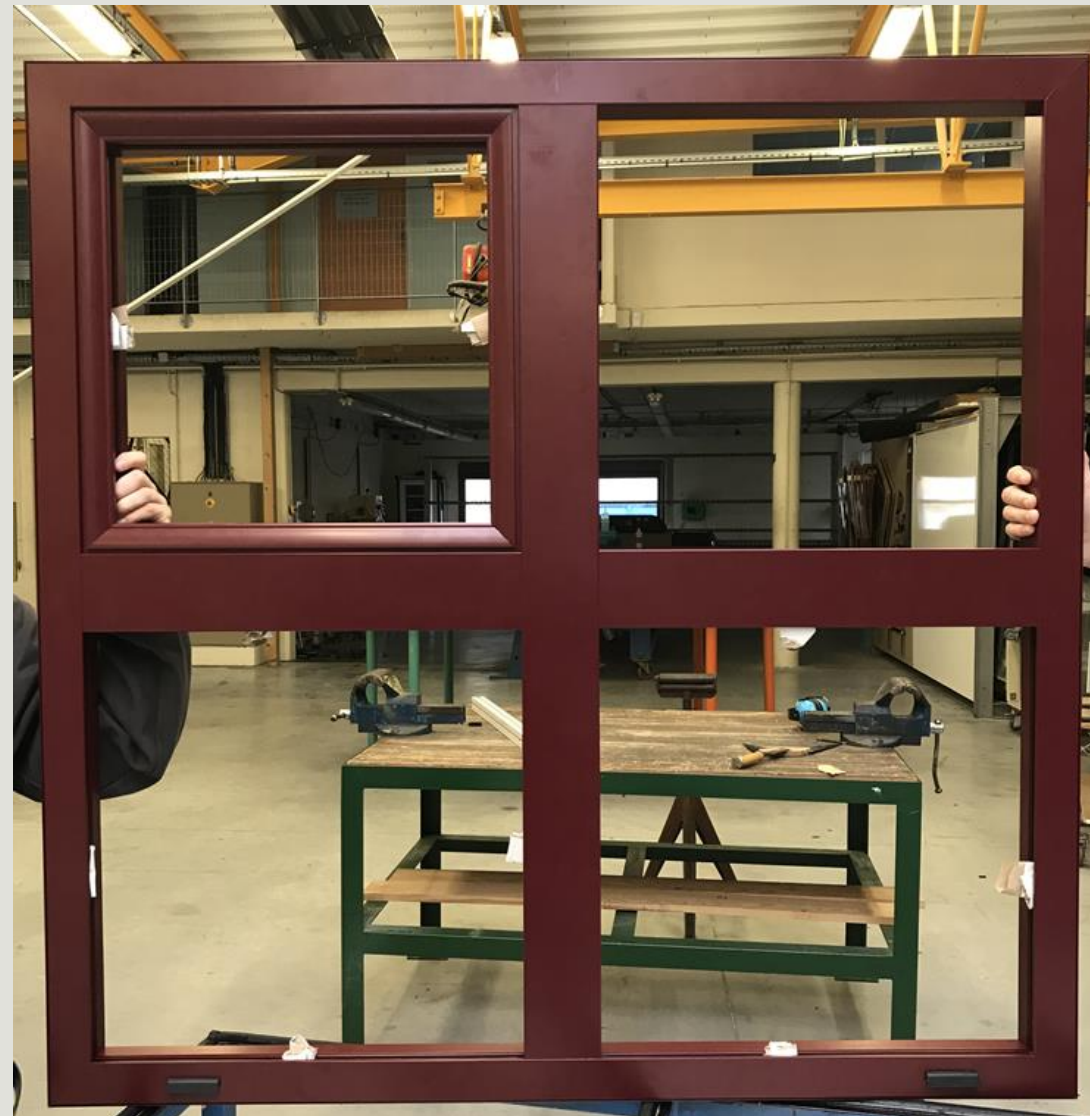
■ Bloc outil WU0019

2 drainages aux extrémités si $L \leq 1000$ mm
1 drainage supplémentaire par tranche de 500 mm, si $L > 1000$ mm

4 drainages dans le cas de fenêtres 2 vantaux, si $L > 1000$ mm
6 drainages si, $L > 1700$ mm



Making of a finished product in aluminium



1^{ER} Menuiserie Aluminium Verre 2018/2019

Glass workshop

Glass cutting



Working with glass

Stairs



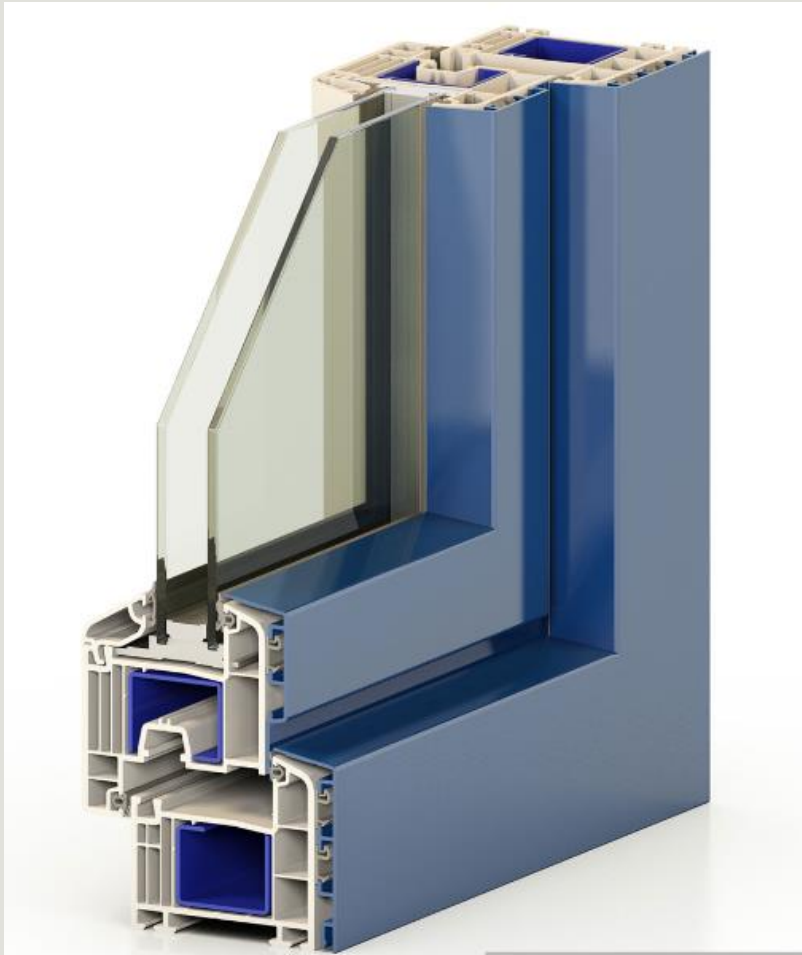
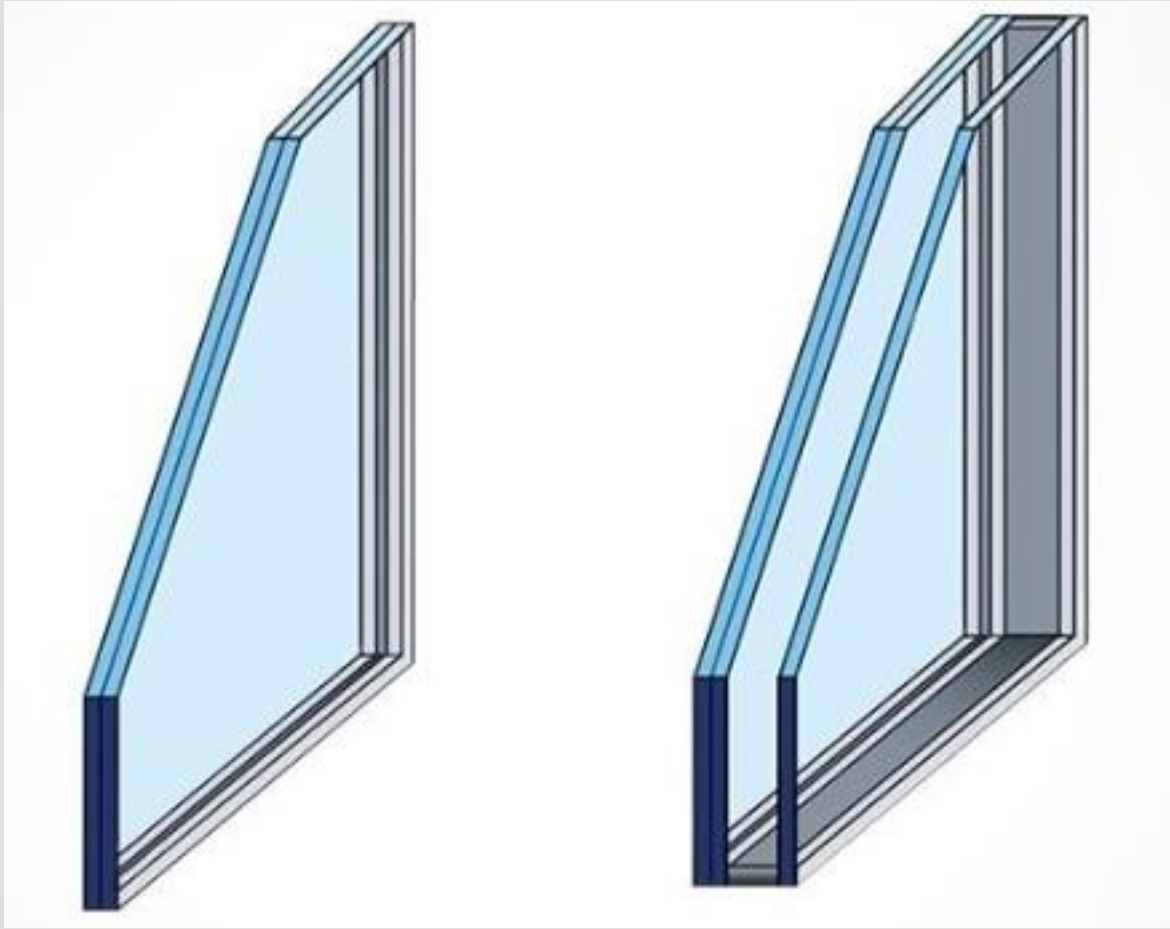
Trophies



Wine cellars

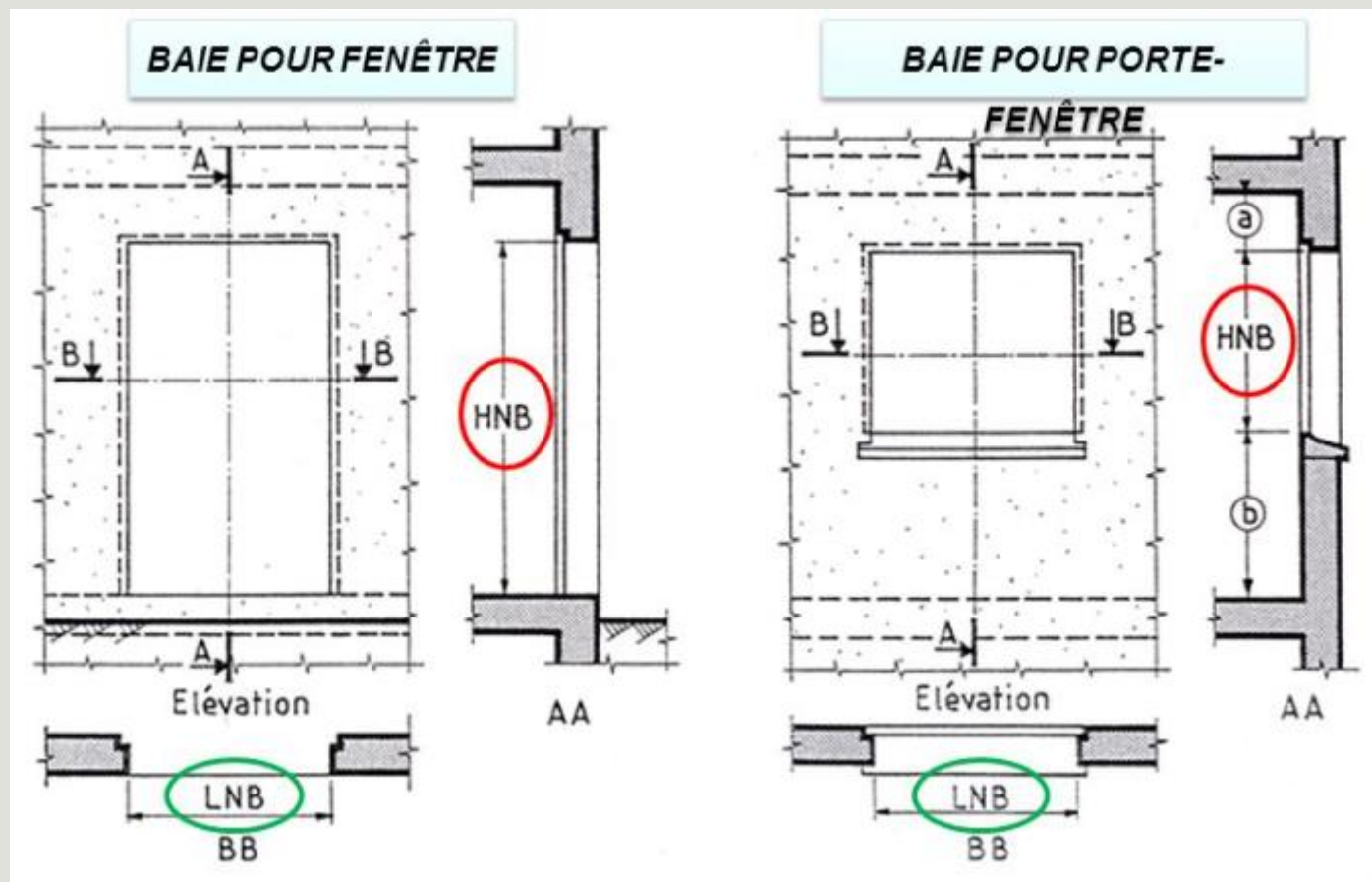


Window glazing(Single and double glazing)



PVC workshop

Design of a frame according to technical documents.



Working in PVC





Installation of joiner

Installation of a frame according to the complexity of the site and its environment



