

DIPLÔME NATIONAL DU BREVET

SESSION 2022

MATHEMATIQUES

Série générale

Durée de l'épreuve : 2 h 00

100 points

Dès que le sujet vous est remis, assurez-vous qu'il soit complet.
Il comporte 5 pages numérotées de la page **1 sur 5** à la page **5 sur 5**

L'usage de tout modèle de calculatrice, avec ou sans mode examen, est autorisé.

L'utilisation du dictionnaire est interdite.

Exercice 1	14 points
Exercice 2	10 points
Exercice 3	16 points
Exercice 4	16 points
Exercice 5	16 points
Exercice 6	10 points
Exercice 7	18 points

Indications portant sur l'ensemble du sujet.

**Toutes les réponses doivent être justifiées, sauf si une indication contraire est donnée.
Pour chaque question, si le travail n'est pas terminé, laisser tout de même une trace de la recherche ; elle sera prise en compte dans la notation.**

Exercice 1 (14 points) Voici deux programmes de calcul :

Programme A

- Choisir un nombre.
- Le multiplier par 5.
- Ajouter 12 à ce produit.

Programme B

- Choisir un nombre.
- Lui soustraire 5
- Prendre le triple du résultat.

1. Montrer que l'on obtient 27 en choisissant 3 avec le programme A.
2. Montrer que l'on obtient -12 en choisissant 1 avec le programme B.
3. Montrer que l'on obtient -13 en choisissant $\frac{2}{3}$ avec le programme B (on détaillera le calcul).
4. Si on note x le nombre choisit, donner le résultat obtenu en fonction de x avec le programme A, puis avec le programme B.
5. Lino utilise un tableur pour calculer des résultats de ces programmes.

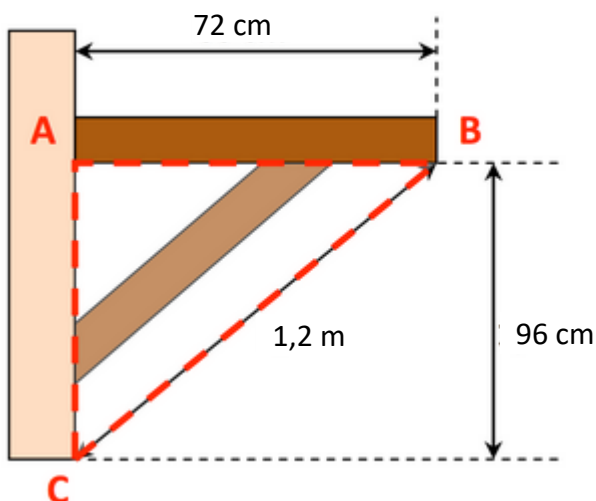
Quelles formules a-t-il saisi dans les cellules B2 et B3 pour pouvoir les étirer vers la droite et obtenir tous les autres résultats ?

	A	B	C	D	E	F	G	H
1	Nombre de départ	-2	-1	0	1	2	3	4
2	Résultat du programme A	2	7	12	17	22	27	32
3	Résultat du programme B	-21	-18	-15	-12	-9	-6	-3

6. Déterminer le nombre départ pour lequel les deux programmes donnent le même résultat.

Exercice 2 (10 points)

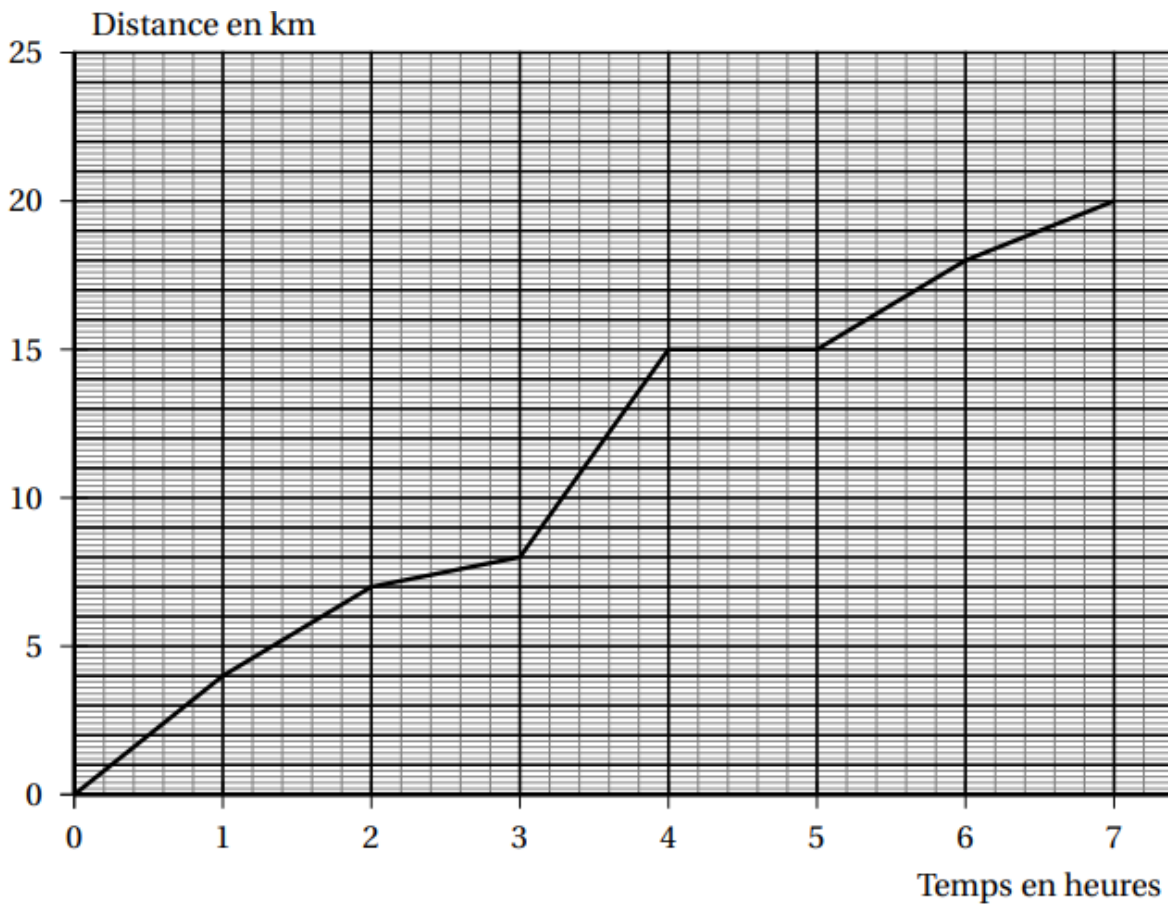
Pour s'entraîner au concours des pompiers de Paris, Sam veut se construire une étagère pour la fameuse épreuve de la planche. Il a fait le croquis ci-dessous qui n'est pas à l'échelle.



1. Prouver que l'étagère [AB] est bien perpendiculaire au mur [AC].
2. Pour la découpe de la jambe de force il doit connaître les angles aigus du triangle ABC. Calculer ces deux angles (on arrondira les résultats au degré près).

Exercice 3 (16 points)

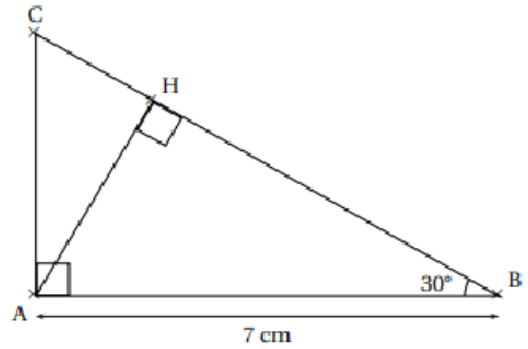
Une famille a effectué une randonnée en montagne. Le graphique ci-contre donne la distance parcourue en km en fonction du temps en heures.



1. Ce graphique traduit-il une situation de proportionnalité ?
2. On utilisera le graphique pour répondre aux questions suivantes. *Aucune justification n'est demandée.*
 - a. Quelle est la durée totale de cette randonnée ?
 - b. Quelle distance cette famille a-t-elle parcourue au total ?
 - c. Quelle est la distance parcourue au bout de 6 h de marche ?
 - d. Au bout de combien de temps ont-ils parcouru les 8 premiers km ?
 - e. Que s'est-il passé entre la 4^e et la 5^e heure de randonnée ?
3. Un randonneur expérimenté marche à une vitesse moyenne de 4 km/h sur toute la randonnée. Cette famille est-elle expérimentée ?

Exercice 4 (16 points)

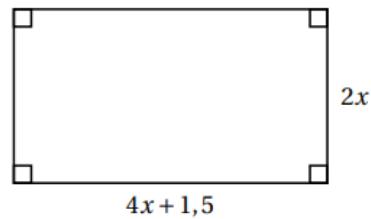
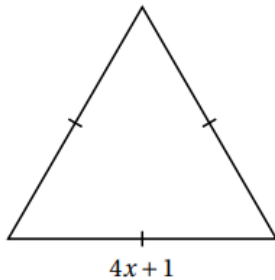
On considère un triangle ABC rectangle en A tel que $\widehat{ABC} = 30^\circ$ et $AB = 7$ cm. H est le pied de la hauteur issue de A.



1. Démontrer que : $AH = 3,5$ cm.
2. Démontrer que les triangles ABC et HAC sont semblables.
3. Déterminer le coefficient de réduction permettant de passer du triangle ABC au triangle HAC.

Exercice 5 (16 points) Dans cet exercice, toutes les longueurs sont exprimées en centimètre.

On considère les deux figures ci-dessous, un triangle équilatéral et un rectangle, où x représente un nombre positif quelconque.

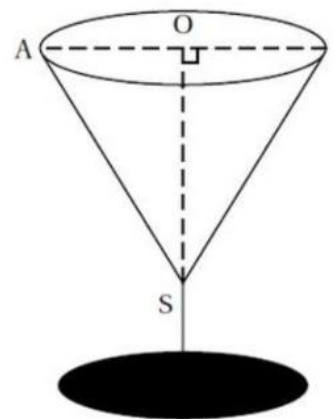


1. Calculer le périmètre du triangle équilatéral quand $x = 2$.
2. a. Démontrer que le périmètre du rectangle en fonction de x peut s'écrire $12x + 3$.
b. Pour quelle valeur de x le périmètre du rectangle est-il égal à 18 cm ?
3. Est-il vrai que les deux figures ont le même périmètre pour toutes les valeurs de x ?

Exercice 6 (12 points)

Un verre a une partie supérieure en forme de cône de révolution de sommet S, de hauteur [OS] telle que $OS = 9$ cm et de rayon [OA] tel que $OA = 4$ cm.

1. Montrer que le volume de ce verre, en cm^3 , est égal à 48π .
2. Avec un litre d'eau combien de fois peut-on remplir complètement ce verre ?



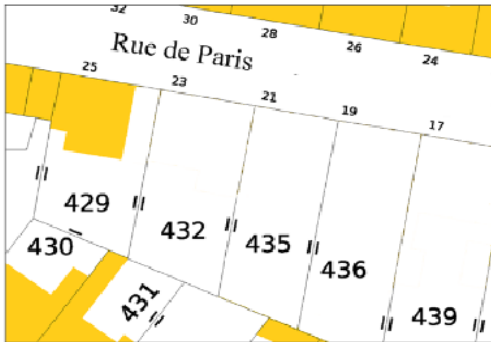
Rappel : $1 \text{ L} = 1 \text{ dm}^3$

Exercice 7 (18 points)

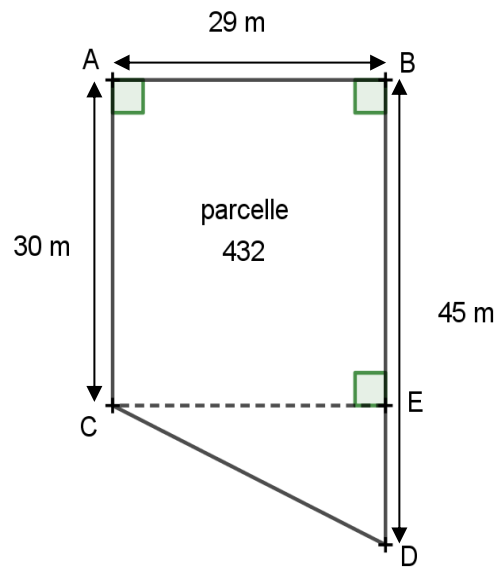
Voici à gauche une représentation du plan cadastral de la rue de Paris. M. Eupéhesse propriétaire de la parcelle 429, habite au numéro 25. Passionné de Golf il vient d'acheter la parcelle 432, située au numéro 23 rue de Paris, pour s'en faire un terrain d'entraînement.

Il doit aménager ce terrain en refaisant entièrement le gazon et en le clôturant complètement.

Le découpage des parcelles a été fait perpendiculairement à la rue, ce qui signifie que la parcelle 432 a la forme d'un trapèze rectangle.



M. Eupéhesse a fait un plan qui n'est pas à l'échelle mais qui indique les longueurs de son nouveau terrain nommé ABCD sur la figure ci-contre.



1. Déterminer l'offre de gazon la plus avantageuse pour M. Eupéhesse.



Gazon Barenbra



Gazon Primvert

2. Il choisit une clôture qui vaut 2,60 € le mètre.

Calculer le coût total pour la clôture de la parcelle 432.

(indication : calculer CD)