

4^{ÈME} : CALCUL MENTAL 17



**ATTENTION : VOUS AVEZ DROIT À
25 SECONDES PAR CALCUL**

CALCUL I

$$3 \times (-9) + 7$$

CALCUL 2

$$- 6 + 24 \div (- 4)$$

CALCUL 3

$$3 \times (-0,25) \times 8 \times (-4)$$

CALCUL 4

$$(-3)^2 - 10$$

CALCUL 5

Calculer :

$$A = \frac{9}{30} + \frac{4}{6}$$

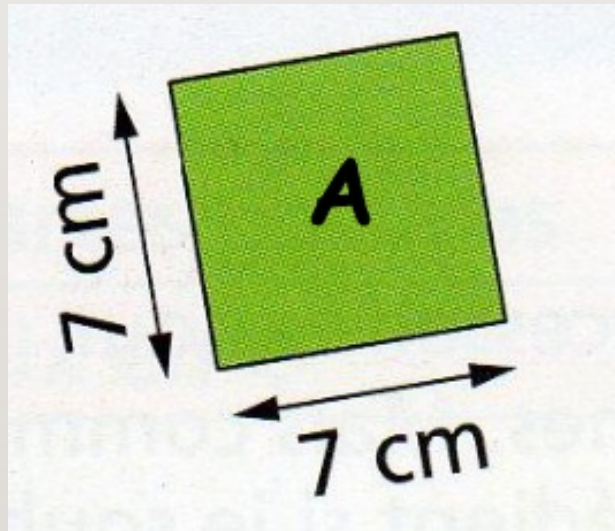
CALCUL 6

Calculer :

$$B = \frac{7}{6} \div \frac{3}{5}$$

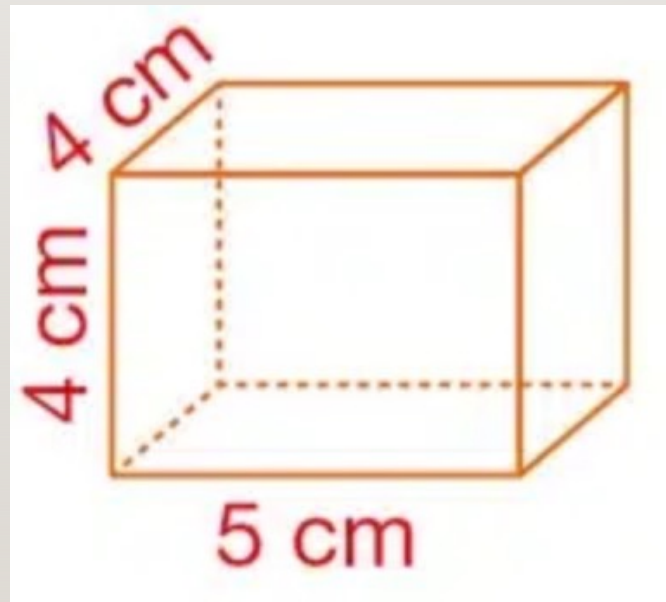
CALCUL 7

Quelle est l'aire de cette figure ?



CALCUL 8

Donne le volume de ce pavé droit :



CALCUL 9

Calculer l'expression pour $y = -4$

$$A = 4(y + 3)$$

CALCUL 10

Calculer l'expression pour $x = 5$

$$B = 5x + 3$$

LE TEST EST TERMINE

